



## Тип VRSE..CIL

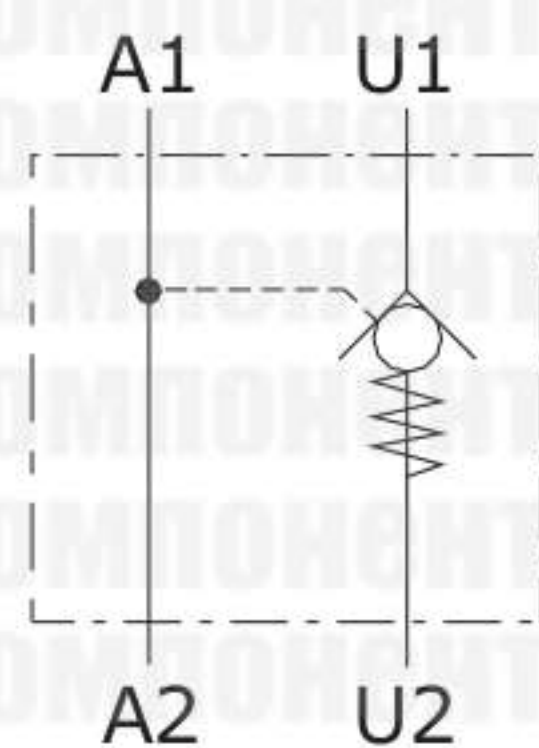
### Обратные клапаны с пилотным управлением (гидрозамки)

- Клапаны одностороннего действия
- Болтовое соединение

Технические характеристики определены при работе с минеральным маслом с вязкостью 46 сСт при температуре +40°C.

	VRSE01CIL	VRSE02CIL
Номинальный расход		20 л/мин
Макс. рабочее давление		300 бар
Перетечки		0.25 см <sup>3</sup> /мин при 210 бар
Гидравлическая жидкость		Минеральное масло
Вязкость гидравлической жидкости		10...200 сСт
Класс чистоты гидравлической жидкости		18/16/13 ISO4406
Диапазон рабочей температуры		С уплотнениями NBR: -20...+80°C
Диапазон температуры окружающего воздуха		-40...+100°C
Масса	сталь 0.45 кг	0.65 кг

**ПРИМЕЧАНИЕ:** при необходимости применения клапанов в других рабочих условиях, пожалуйста, обратитесь к дистрибьютору.

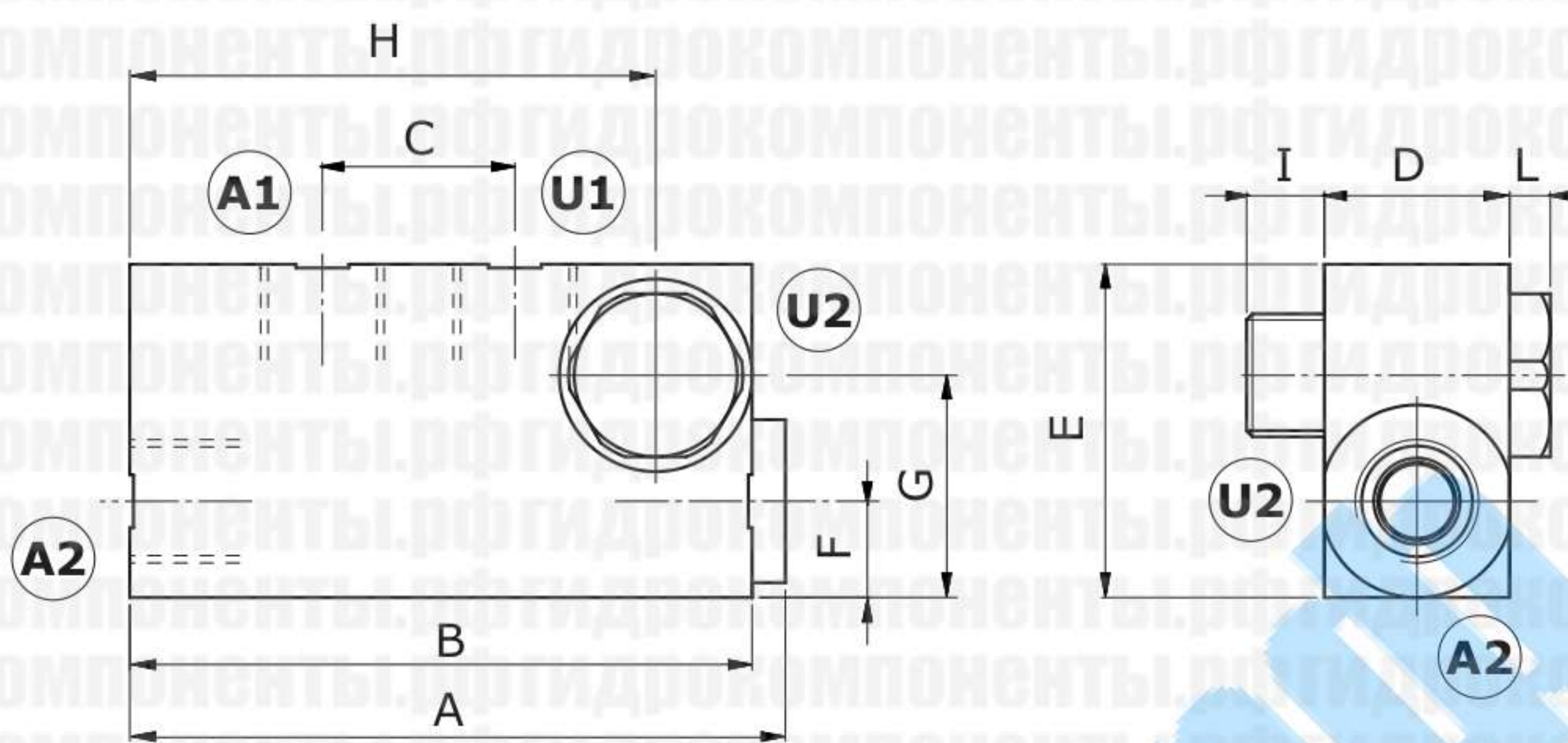
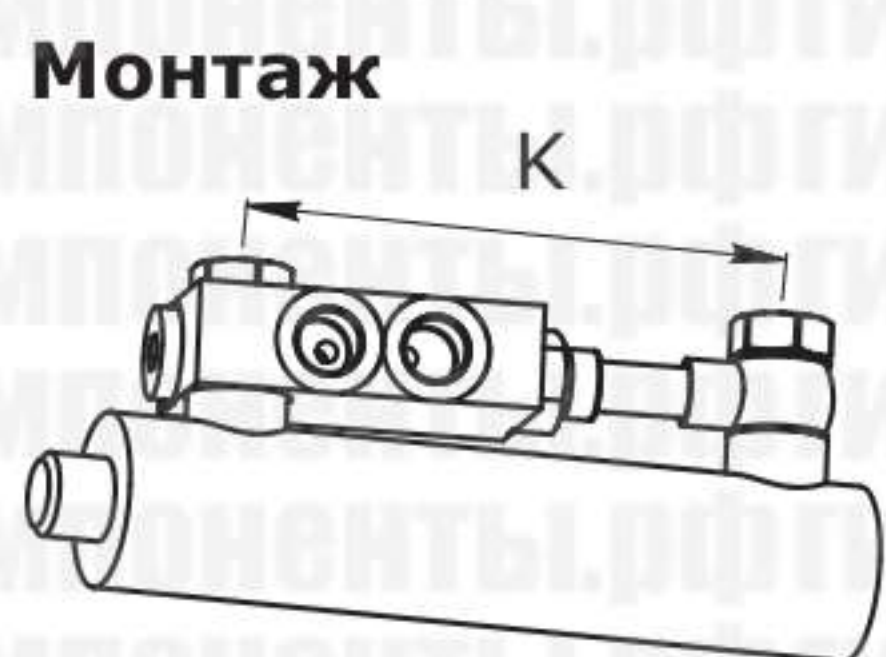




### Размеры

#### Клапан VRSE CIL

Модель	Все порты
VRSE01CIL	G1/4
VRSE01CIL	G3/8

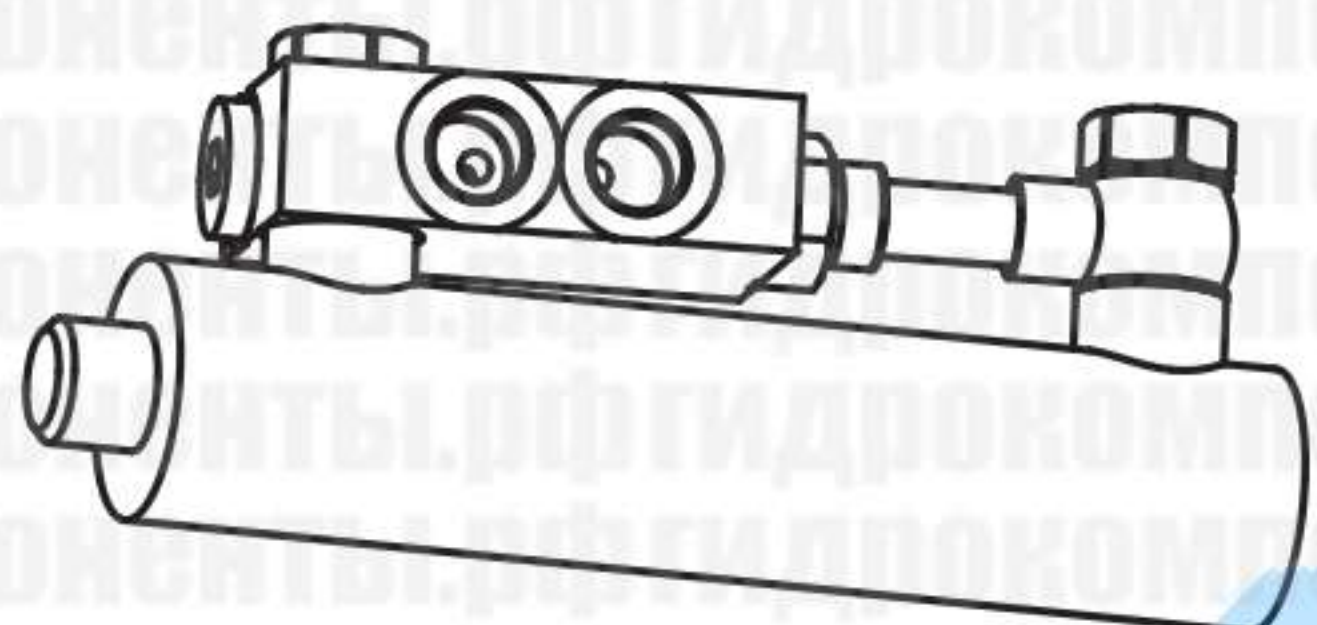


Размеры указаны в миллиметрах.

Модель	A	B	C	D	E	F	G	H	I	L	K min
VRSE01CIL	88.5	84	24	20	40	10	27	68.5	10	6	123
VRSE01CIL	90.5	86	29	25	45	12	31	72	11	7	127

### Расшифровка обозначения / коды для заказа

Размер портов  
**VRSE 02 CIL**  
CIL без монтажного отверстия  
FF с монтажным отверстием



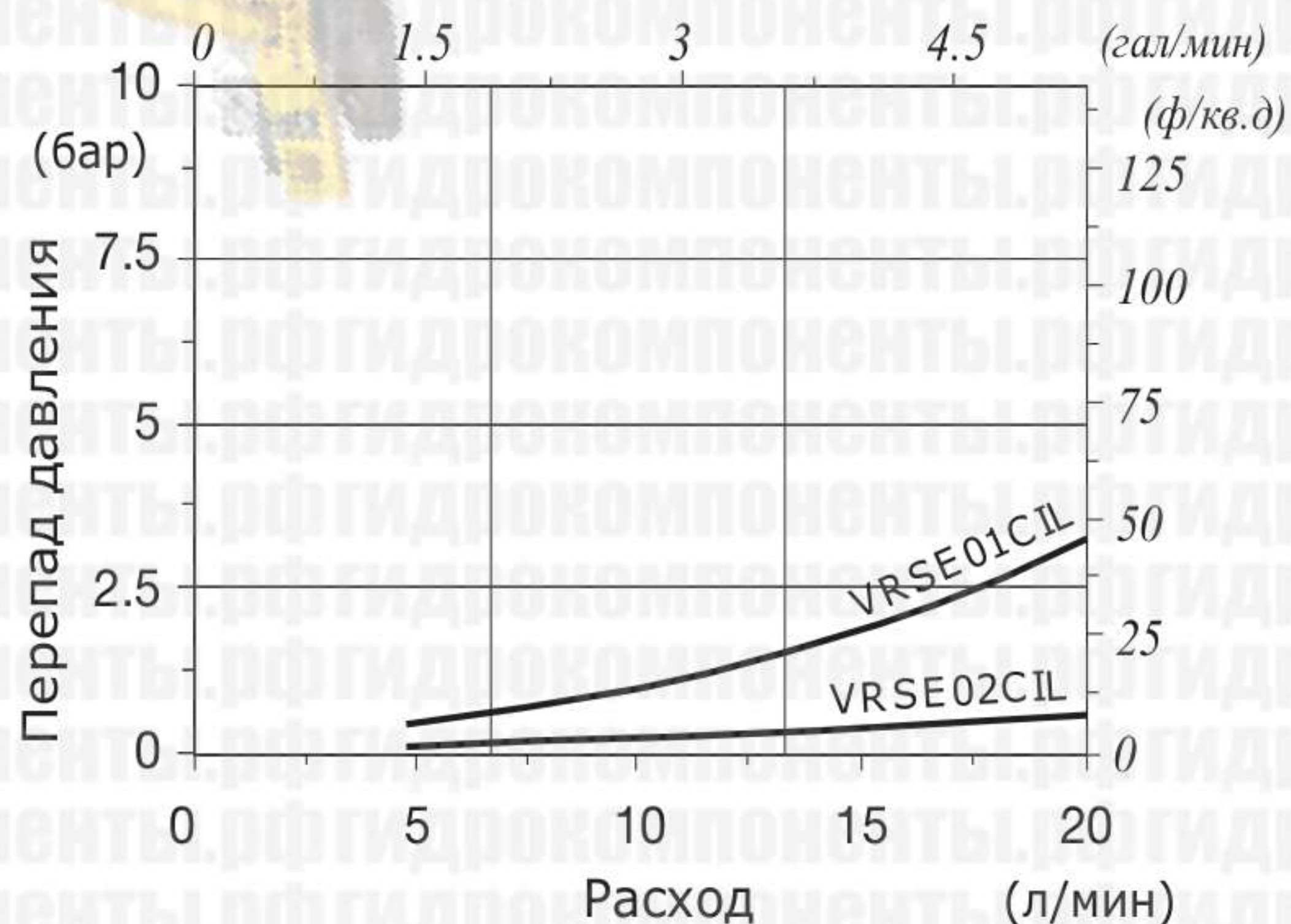
#### Клапаны в сборе

ТИП	КОД	ОПИСАНИЕ
VRSE01CIL	1410312100	Стальной корпус, порты G1/4, давление открытия 1 бар, пилот. соот. 1:4.9
VRSE02CIL	1410322100	Стальной корпус, порты G3/8, давление открытия 1 бар, пилот. соот. 1:4.9

Для получения информации о других конфигурациях, включая исполнения с резьбой SAE, пожалуйста, обратитесь к дистрибьютору.

### Графики характеристик

VRSE01CIL и VRSE02CIL  
Зависимость перепада давления от расхода (A→A2)



VRSE01CIL и VRSE02CIL  
Зависимость перепада давления от расхода (U→U2 / U2→U1)

